

会社名：

担当者：

様

入稿日

**R302W-P**

ライターサイズ  
23mm×81mm

## プラスチックライター データ作成シート

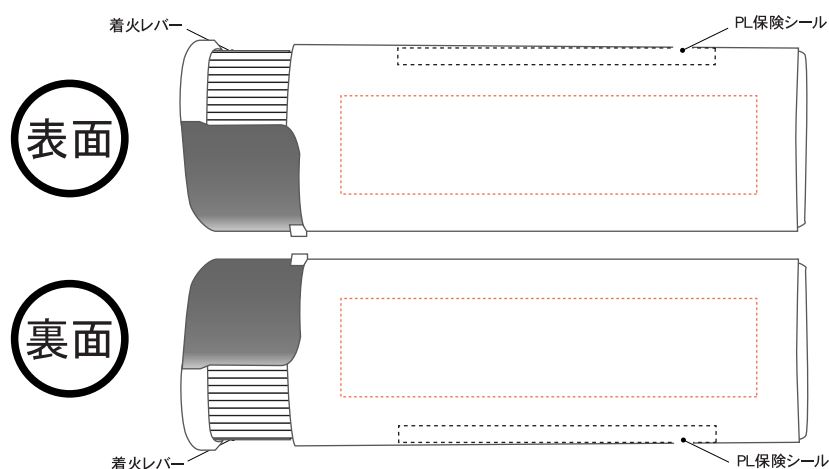
ライター名	本体色	印刷色
プッシュ（白）	白単色	金 銀 赤 青 白 黒

※別注色の色指定はDICカラー番号指定、もしくは清刷見本の送付にてお願いいたします。

### 【印刷イメージ】

印刷可能範囲 13mm×55mm

枠線の中にレイアウトを作成してください。



### 【印刷版下】

※印刷部分をスミ100%にて作成してください。

※2色印刷の場合は、色ごとにデータを分けてください。

# ジャパンライター・ドットコム

通話料  
無料

TEL 0120-541-053

FAX 0120-18-5237