

会社名：

担当者：

様

入稿日

R302C-P

ライターサイズ
23mm×81mm

プラスチックライター データ作成シート

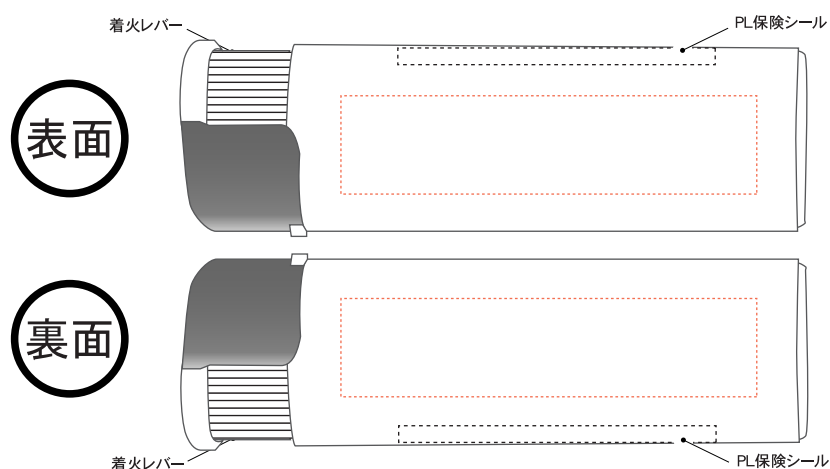
ライター名	本体色	印刷色
プッシュクリア	5色セット	金 銀 赤 青 白 黒

※別注色の色指定はDICカラー番号指定、もしくは清刷見本の送付にてお願いいたします。

【印刷イメージ】

印刷可能範囲 13mm×55mm

枠線の中にレイアウトを作成してください。



【印刷版下】

※印刷部分をスミ100%にて作成してください。

※2色印刷の場合は、色ごとにデータを分けてください。

ジャパンライター・ドットコム

通話料
無料

TEL 0120-541-053

FAX 0120-18-5237